

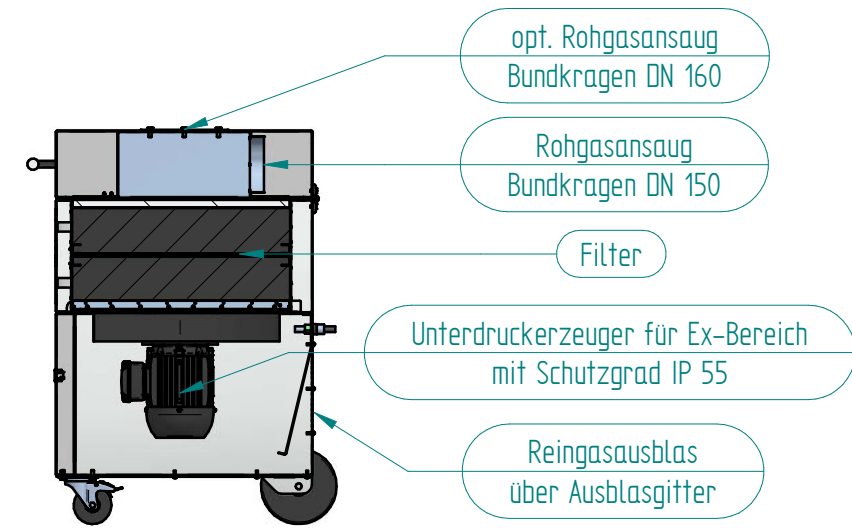
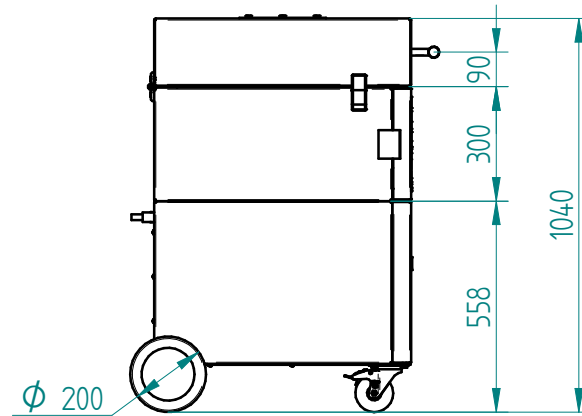
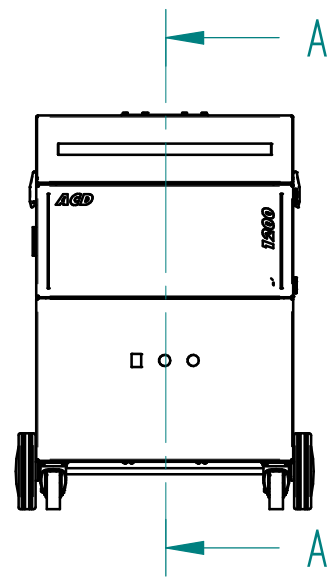


### ACD 1200.0-MD.bb.cc.1012

Parameter	Einheit	-MD.46.00.
Volumenstrom max.	m <sup>3</sup> / h	1.700
Unterdruck max.	Pa	2.600
Nennvolumenstrom	m <sup>3</sup> /h / Pa	1.000 / 1.800
Motor-Nennleistung	kW	1,50
Nennspannung	V	3~ 400
Nennstrom	A	3,3
Frequenz	Hz	50
Schutzart	IP	55
Typ-Unterdruckerzeuger		Ventilator
Schallpegel bei 100%	dB(A)	62
ATEX-Ausführung Unterdruckerzeuger		EEx e II 2 G c T3
Ansaugvarianten	Stutzen	1x Ø 150 mm Bundkragen
	Lage	Geräterückseite oben
	Stutzen	1x Ø 160 mm Bundkragen
	Lage	Gerätedach
Abluftführung		Ausblasgitter
	Lage	Geräterückseite unten
Breite	mm	790
Tiefe	mm	820
Höhe	mm	1.040
Gewicht	kg	ca. 180
Netzleitung	m	6,0
Filteraufbau		Filtersystem: Speicherfilter
		Filtersatz komplett bestehend aus:
	(1)	Filtermatte M5 4-00910
	(2)	Adsorptionsfilterkassette A16 4-00877
	(3)	Adsorptionsfilterkassette A16 4-00876
Optionen:		
Abluftstutzen	(1*)	1x Ø 200 mm auf Ausblasgitter aufgesetzt

(1\*)





Schnitt A-A

opt. Rohgasansaug  
Bundkragen DN 160

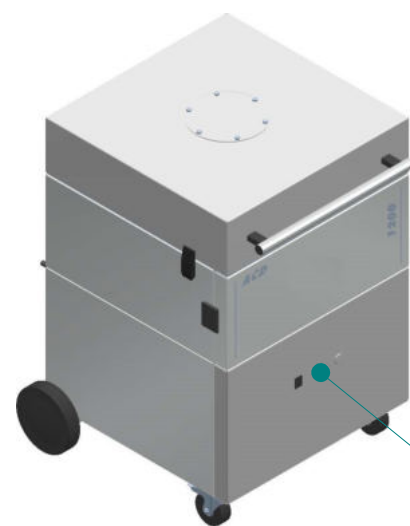
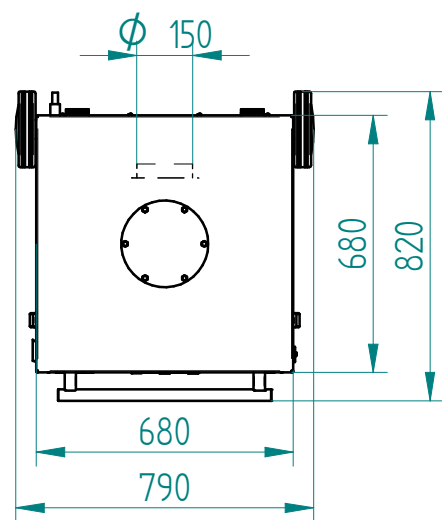
Rohgasansaug  
Bundkragen DN 150

Filter

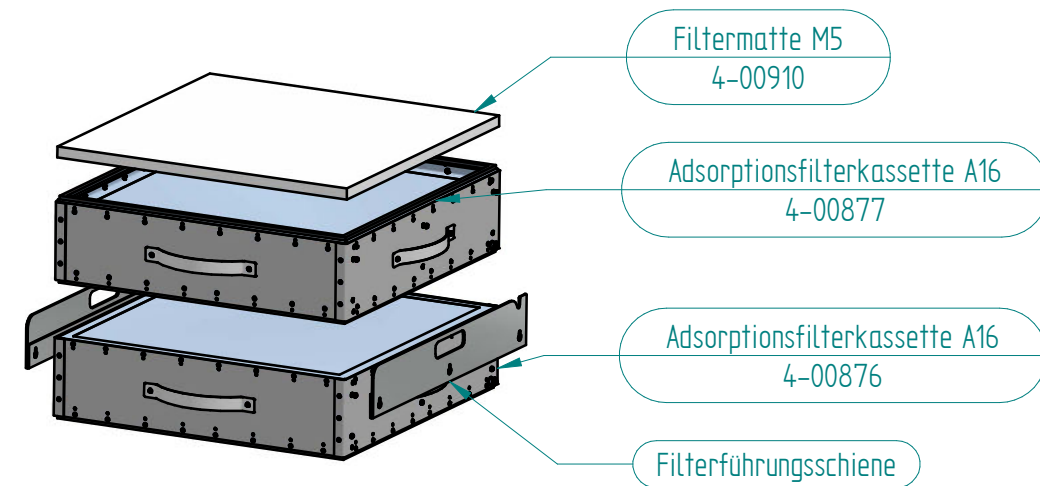
Unterdruckerzeuger für Ex-Bereich  
mit Schutzgrad IP 55

Reingasausblas  
über Ausblasgitter

Filter bestehend aus:



Bedienelemente und Anzeigen  
in abgesetztem Schaltschrank  
außerhalb des Ex-Bereichs



Filtermatte M5  
4-00910

Adsorptionsfilterkassette A16  
4-00877

Adsorptionsfilterkassette A16  
4-00876

Filterführungsschiene

Weitere Maße sind dem 3D-Datensatz zu entnehmen. Für die Zeichnung behalten wir uns alle Rechte vor.  
Other measure are to be taken from the 3D record. For the drawing we reserve ourselves all rights.



Absauganlagen | Industriesauger | Sonderlösungen  
09391-810600 | www.ivh-absaugtechnik.de

ULT AG	Benennung	ACD 1200 MD A32 / 1.000 m³/h ACD 1200.0-MQ.46.00.1012	Maßstab: 1 : 20
	Zeichnungsnummer:		